



DU.ITIX / DU.ITCF

Usazení boxu motoru

Podle pokynů na obr. 1, se ujistěte, že je zajištěn odvod vody drenáží a přivedena kabeláž příslušnými otvory. Zabetonujte krabici a ujistěte se že je ve váze. V případě že standardní instalace není možná, může být motor namontován uvnitř (obr.2).

SB.DUITL / SB.DUITK

Instalace držáku křídla a nouzového odblokování

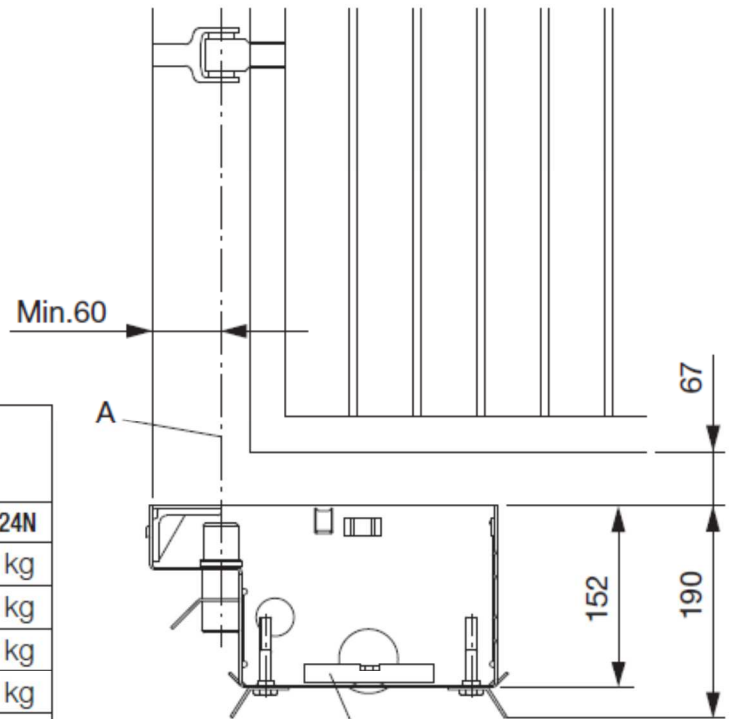
Přivařte úchyt P ke křídlu, přičemž dejme pozor, aby horní pant a otočný čep byly sladěny, jak je znázorněno na obrázku 3.

- SB.DUITL: nouzové odblokování připevníme pomocí čtyř šroubů M6x35 - součástí dodávky (obr.4)
- SB.DUITK: nouzové odblokování připevníme pomocí dvou šroubů M6x35 a dva šrouby M6x30, jak je znázorněno na obrázku 5. Vložíme kouli S mezi box a úchyt křídla, jak je znázorněno na obrázku 6.

Pro nasazení ochranného krytu, vložte matici A do držáku B a potom držák B nasadte na montážní jazýčky C (obr. 7). Umístěte kryt a přišroubujte do držáků pomocí dodaných šroubů.

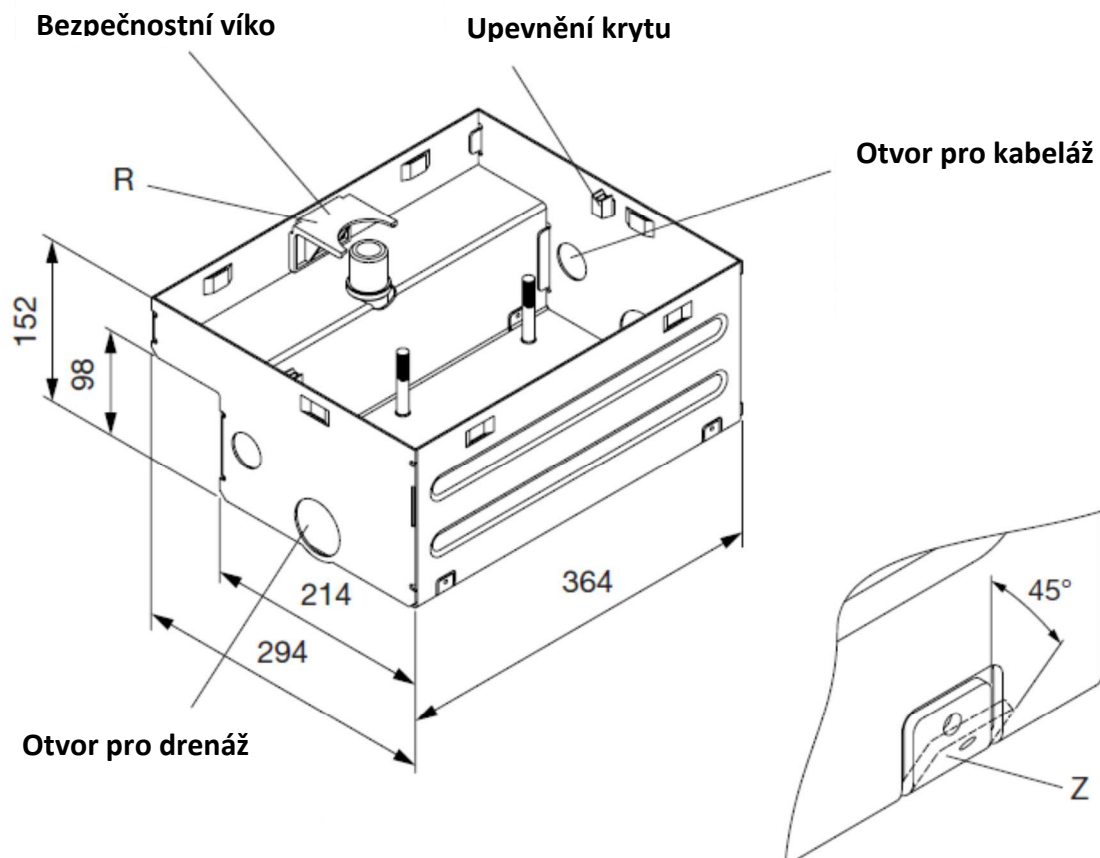
Celkové rozměry boxu DU.ITIX / DU.ITCF.

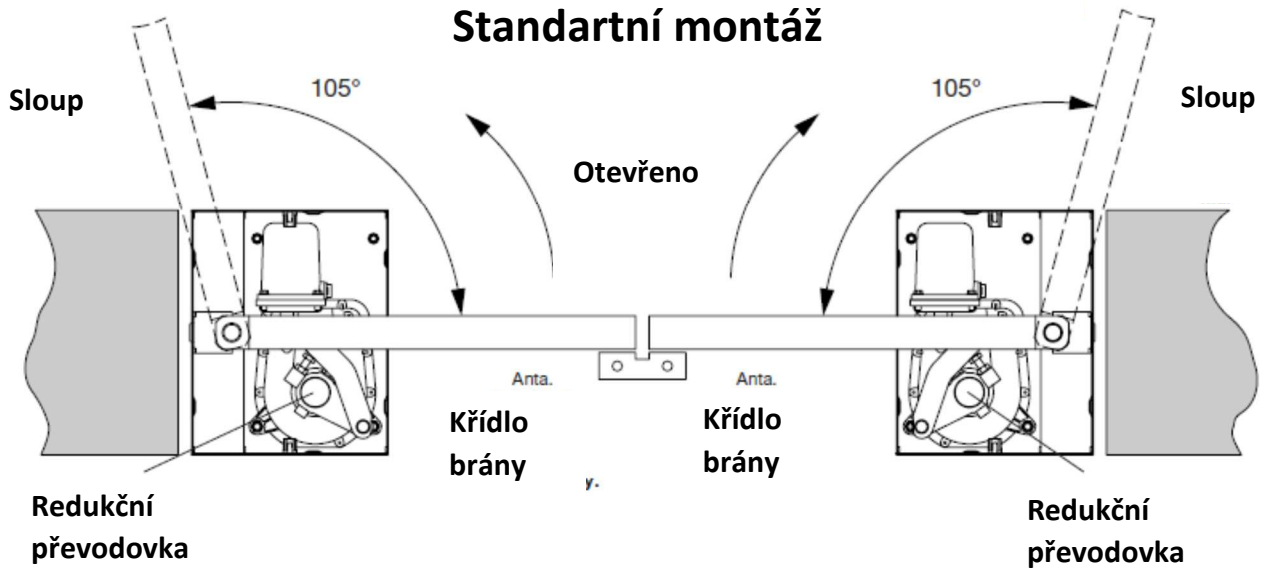
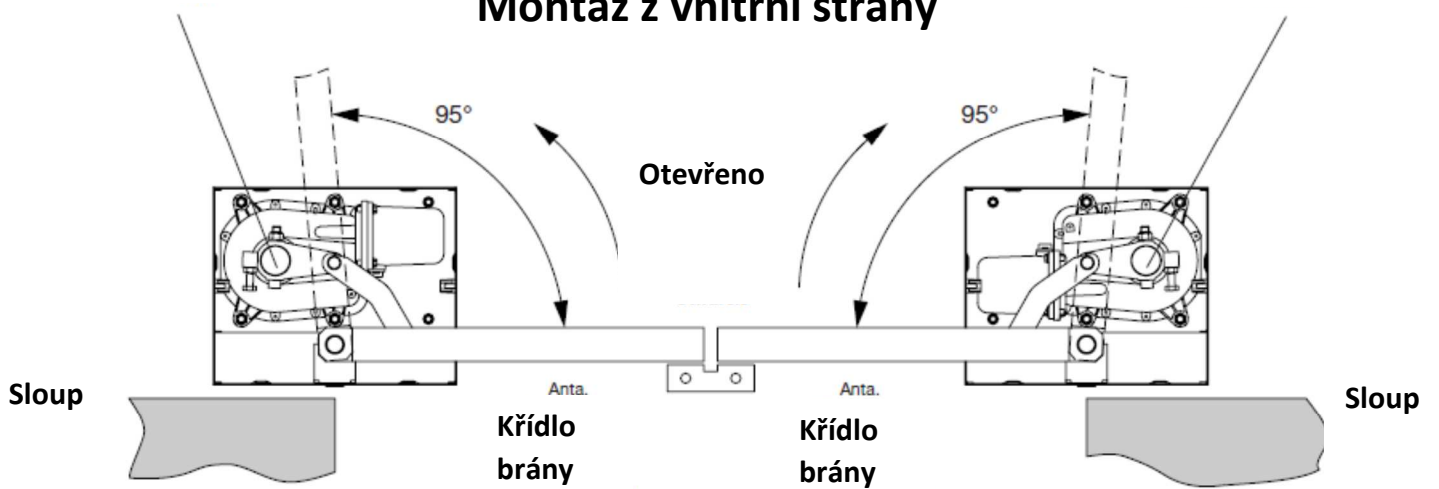
Zkontrolujte osu A



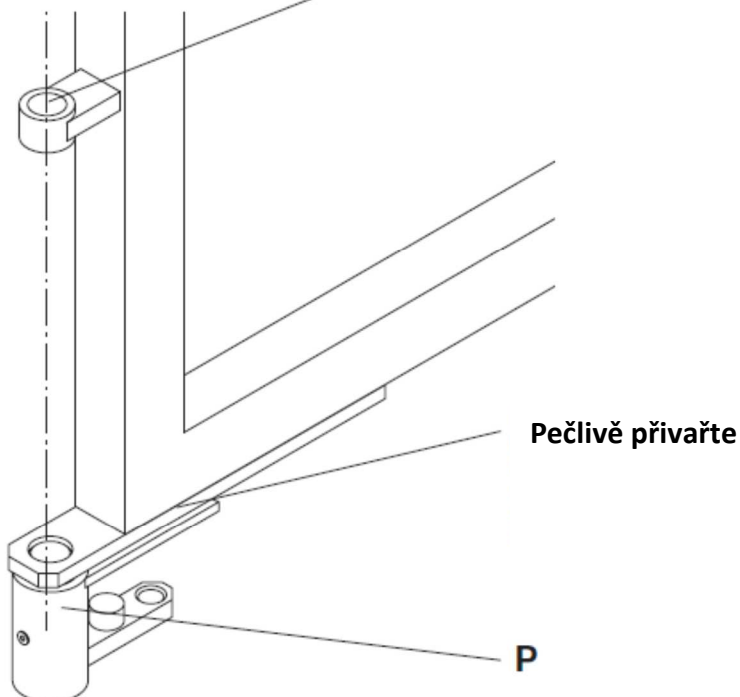
Zkontrolujte, zda je box
nainstalovaný vodorovně

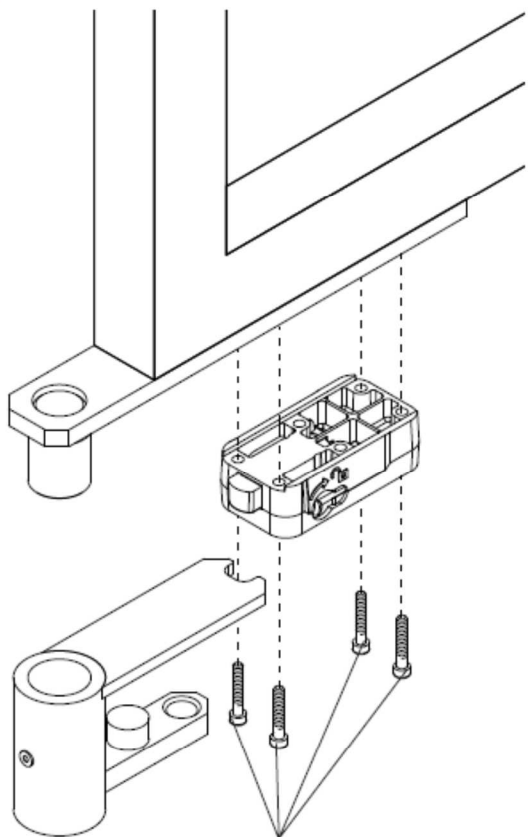
Šířka křídla	Váha křídla		
	DU.IT9N	DU.IT14N	DU.IT24N
2,0 m	600 kg	600 kg	500 kg
2,5 m	600 kg	550 kg	500 kg
3,0 m	600 kg	500 kg	400 kg
3,5 m	550 kg	--	350 kg
4,0 m	500 kg	--	300 kg



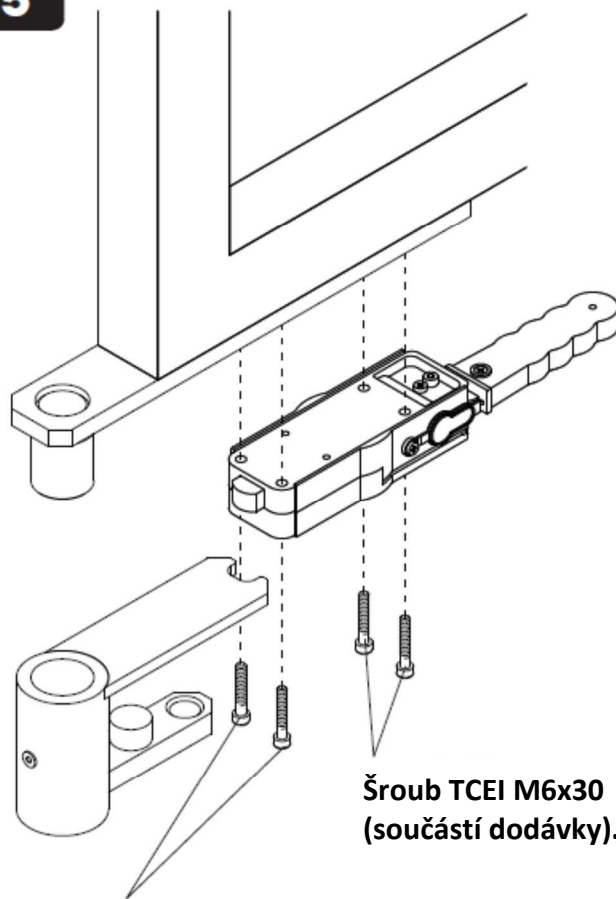
2**Standartní montáž****Montáž z vnitřní strany****3**

Vyrovnajte horní pant s čepem.



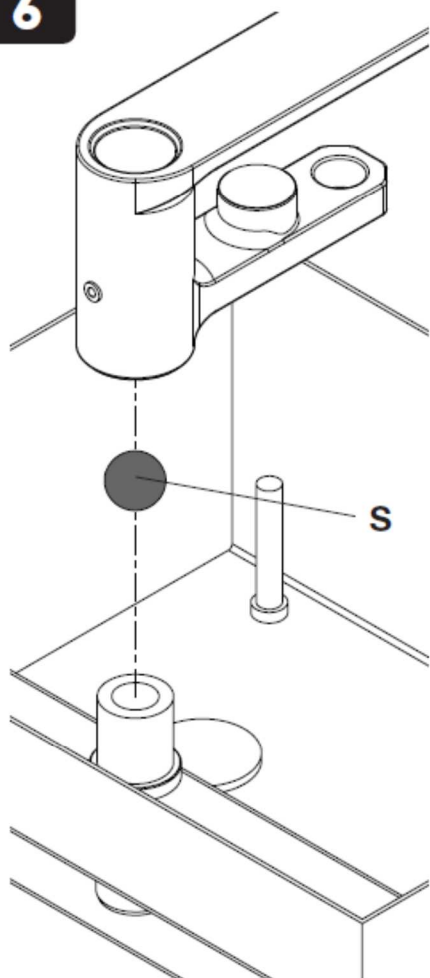
4

Šroub TCEI M6x35
(součástí dodávky).

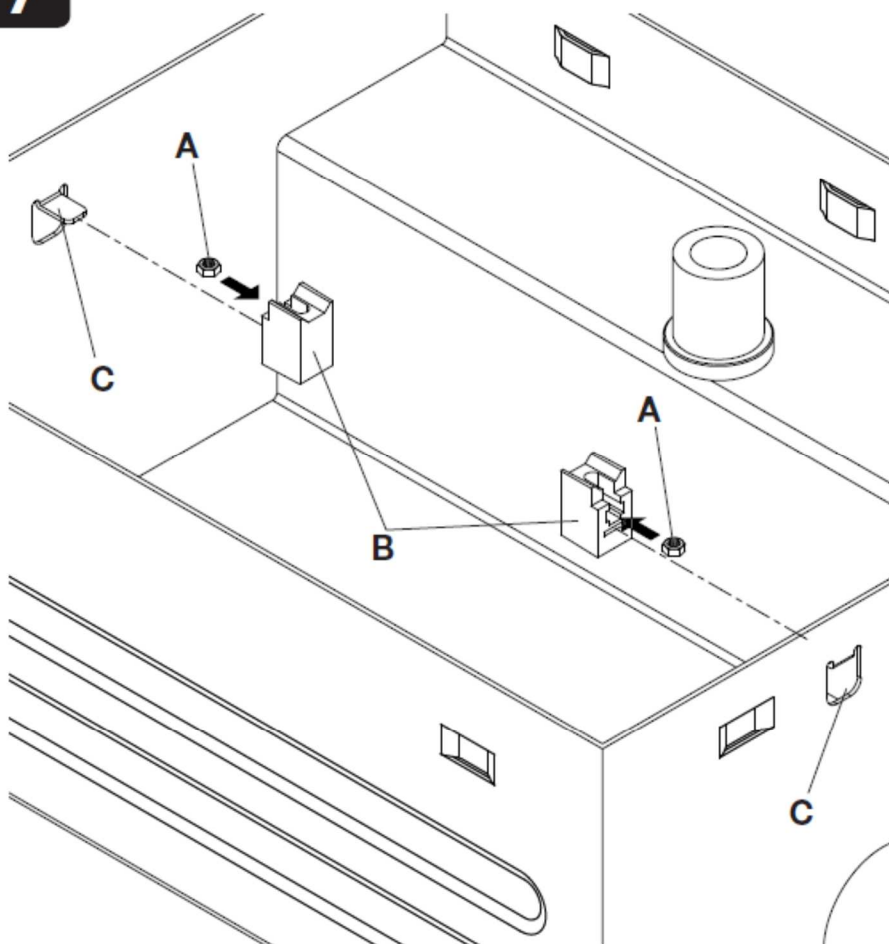
5

Šroub TCEI M6x30
(součástí dodávky).

Šroub TCEI M6x35
(součástí dodávky).

6

S

7

A

C

B

A

C