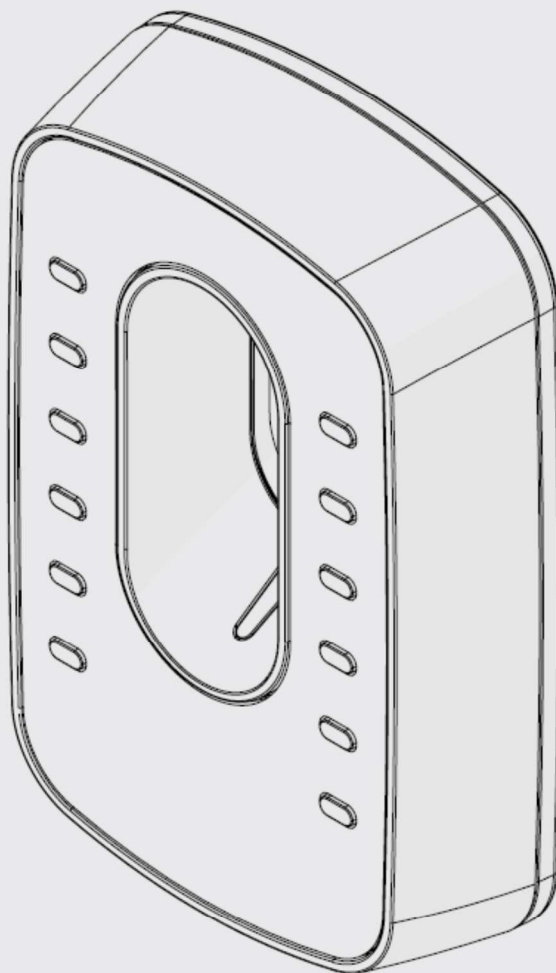


L8543209
01/2019 rev 3

IRI.KPAD



BENINCA[®]
TECHNOLOGY TO OPEN



UNIONE NAZIONALE COSTRUTTORI
AUTOMATISMI PER CANCELLI, PORTE
SERRANDE ED AFFINI



RYCHLÝ PRŮVODCE

Zadání PIN* administrátora:

1. Stisknutím libovolné klávesy aktivujete klávesnici.
2. Zadejte 123456 [výchozí heslo] a poté #.
3. Stiskněte klávesu 2 (2 pípnutí a poté pauza).
4. Zadejte PIN administrátora, který chcete vložit (1 až 9 číslic), následně # (3 pípnutí a pauza)
5. Stiskněte 2 pro přijímací zařízení typu ARC (nebo 1 pro HCS nebo 3 pro pevný kód).
6. Zařízení vydá 2 pípnutí a ukončí programování. PIN administrátora je zaregistrován v paměti.

Odeslání uloženého kódu:

7. Stisknutím libovolné klávesy aktivujete klávesnici.
8. Zadejte uložený PIN administrátora a poté #.
9. 2 pípnutí a dvě bliknutí zelené centrální LED signalizují úspěšný rádiový přenos PIN.

*DŮLEŽITÉ:

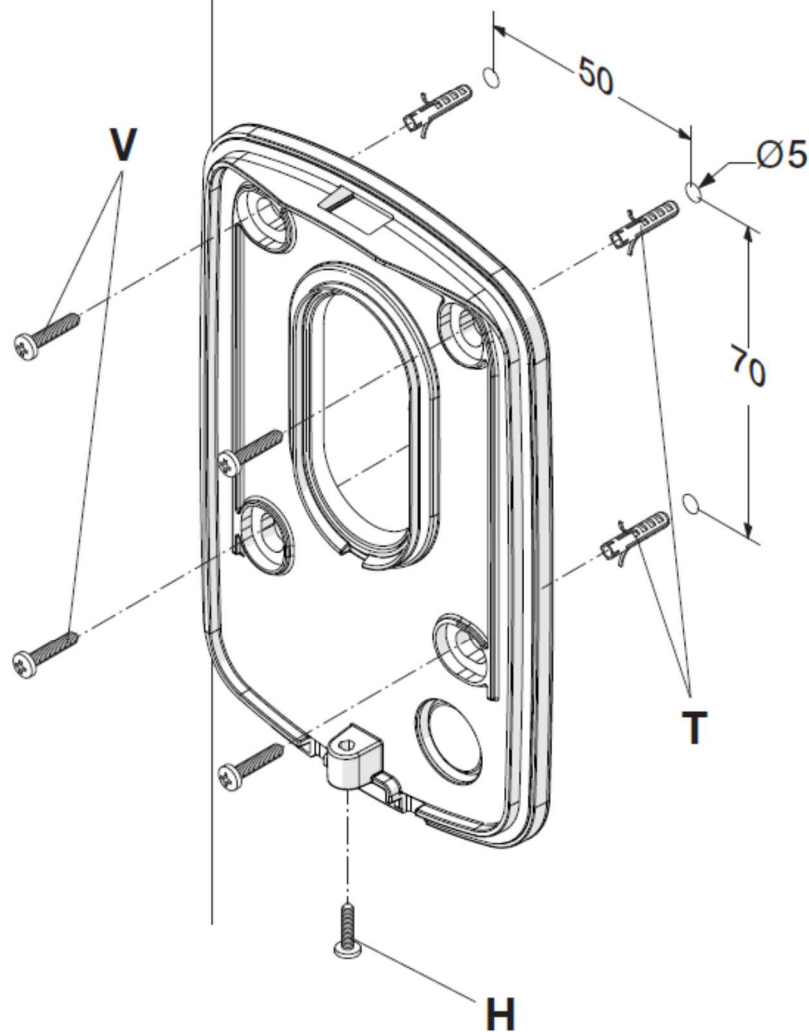
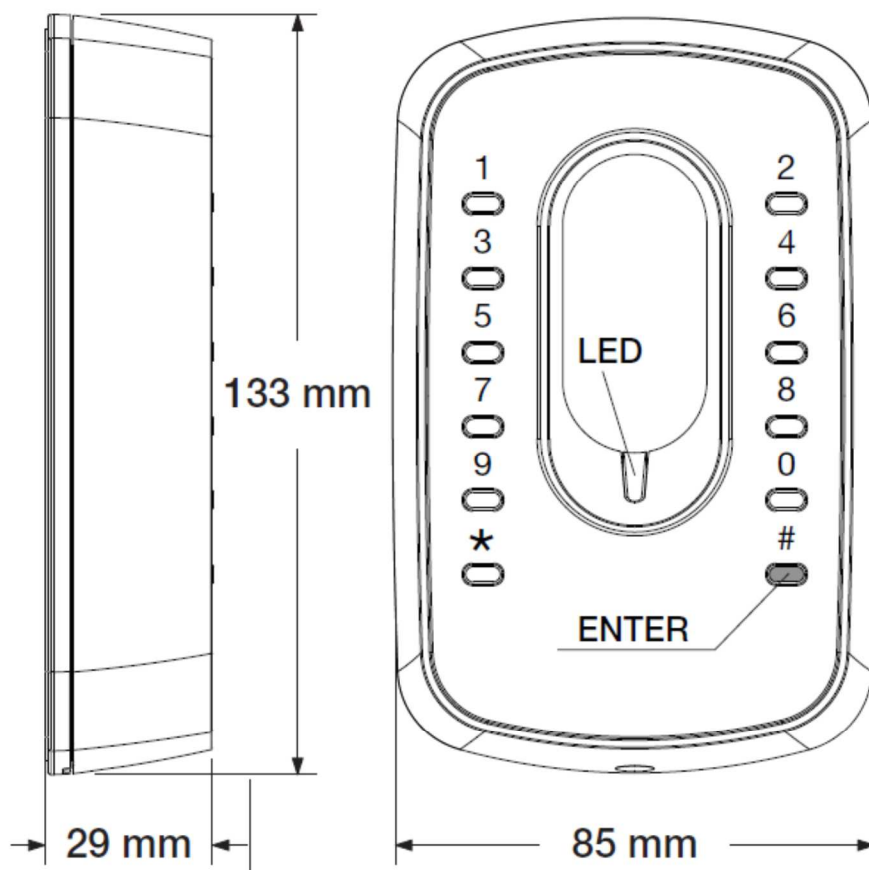
Tento postup ukládá číselný kód, který se má odeslat do rádiového přijímače.

Následně je třeba si tento číselný kód uložit v rádiovém přijímači podle pokynů k řídicí jednotce nebo přijímači.

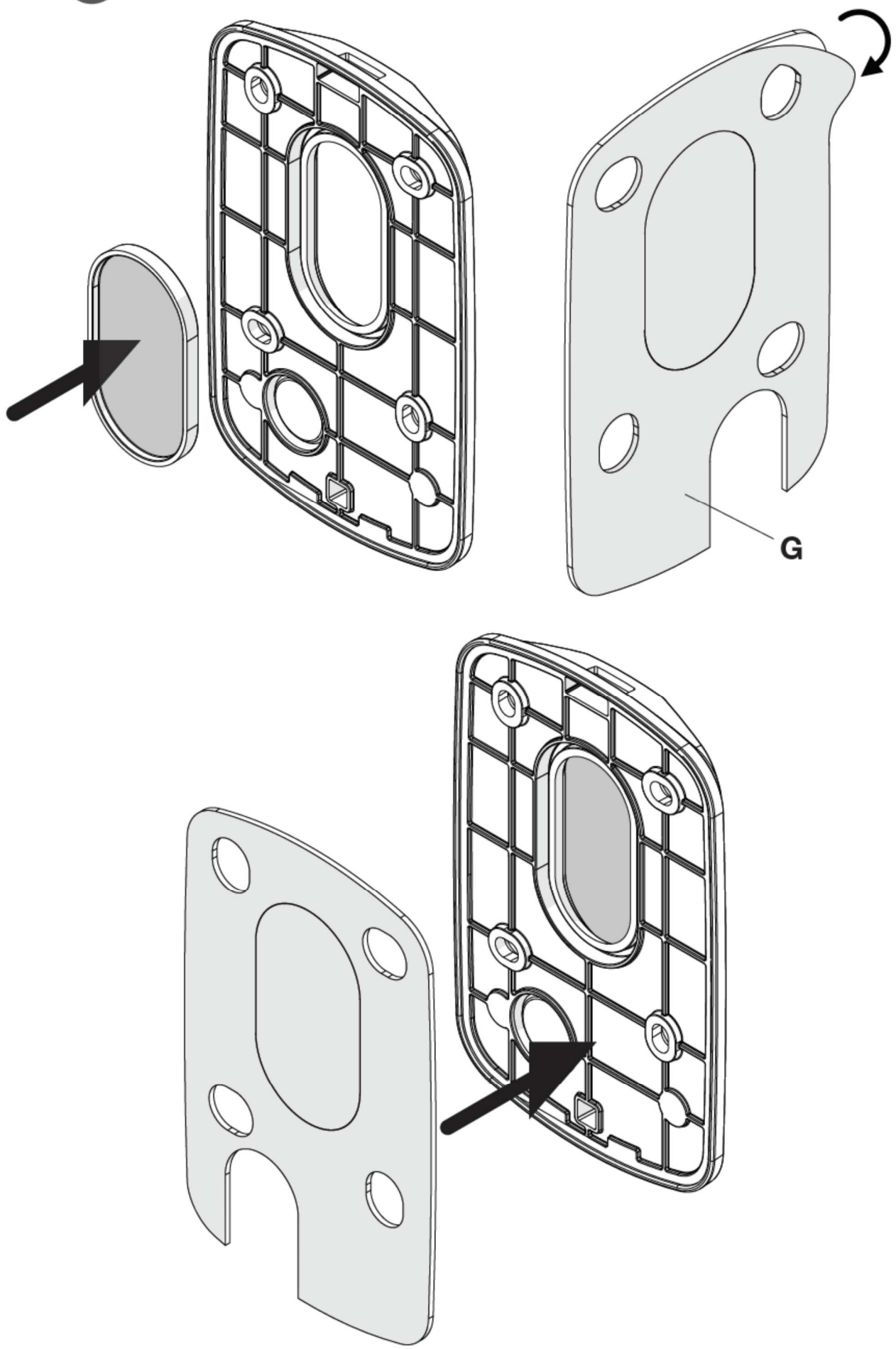
Doporučujeme, abyste si heslo přizpůsobili, zapsali a uchovávali jej na bezpečném místě pro budoucí údržbu.

Zařízení je kompatibilní s různými typy přijímačů Benincà; typ kódování používaný číselným kódem je stanoven v bodě 5 postupu vkládání. Různé kódy mohou používat různé typy kódování.

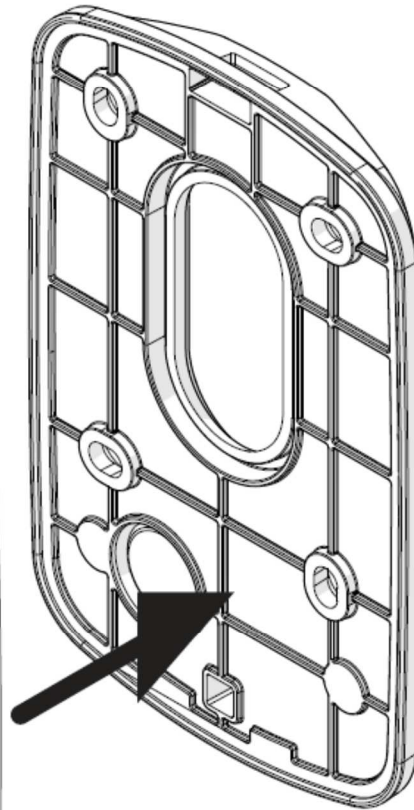
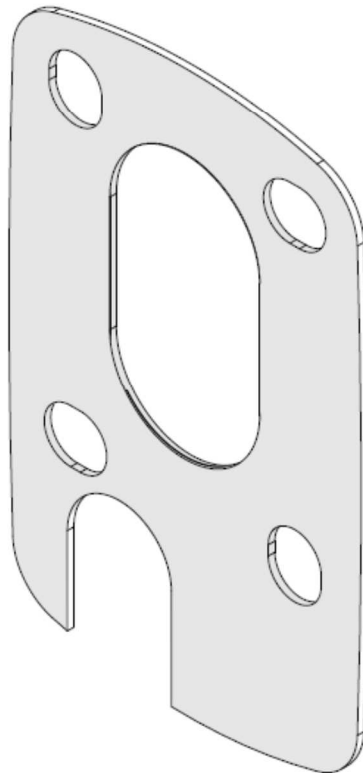
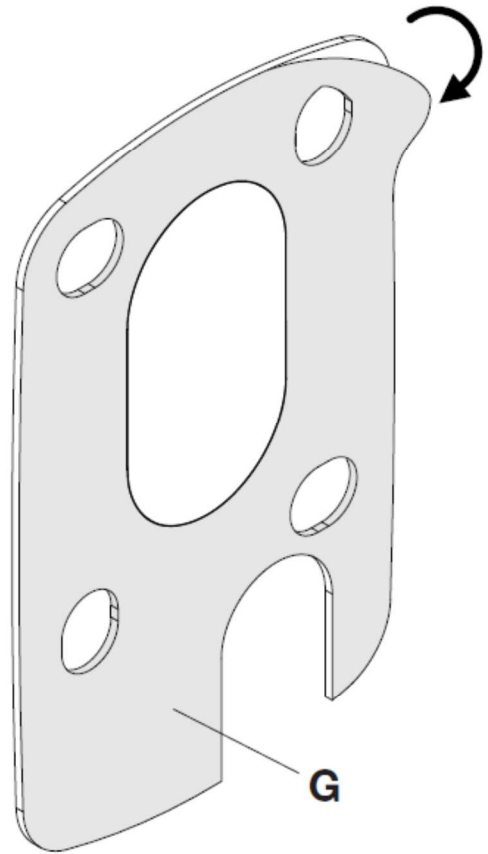
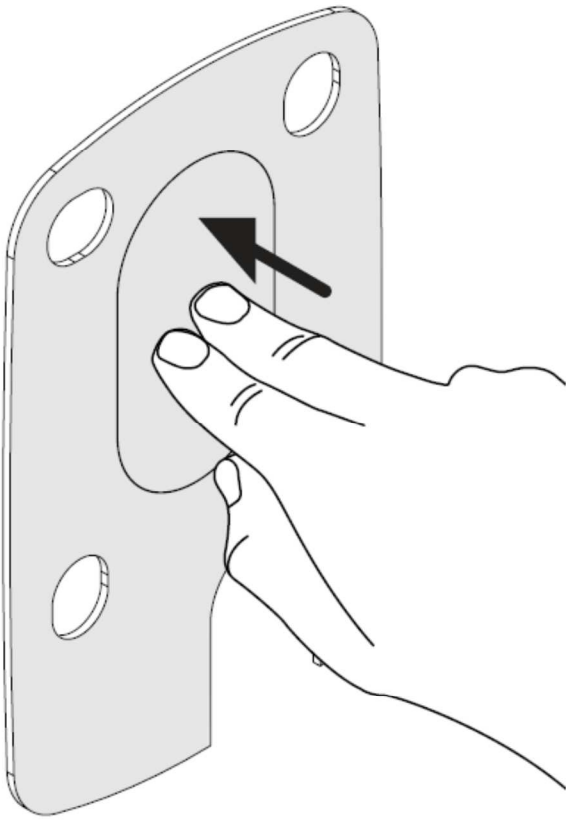
1



2



3



4

3V
1/2AA

Y

5

3,5x10mm

TORX

6

1) IRI.KPAD

1.1) POPIS

Programovatelná bezdrátová digitální klávesnice.

Umožňuje provádět kontrolu automatických systémů pro brány a podobné systémy bez nutnosti pokládat žádné kabely.

IRI.KPAD je napájen jednou 3V 1/2 baterií AA a přenáší podobným způsobem vysokofrekvenční signál jako ovladače. Hlavní charakteristiky jsou:

- diodové osvětlení LED
- Kompatibilní se všemi modely přijímačů Benincà s provozní frekvencí 433,92 MHz.
- Typ kódu: programovatelný kód, plovoucí kód a ARC (pokročilý plovoucí kód).
- 1 až 9 číselné kódové složení.
- 0 až 9 kláves plus # nebo \square pro potvrzení.
- Možné nastavení přístupového hesla, omezený kód a odstranění jednotlivých kódů.
- Možné povolení tlačítka # pro opakování kódu.
- Indikace vybité baterie bzučákem a akustickou indikací

1.2) TECHNICKÉ ÚDAJE

Zdroj napájení	jedna 3V 1/2AA lithium baterie (Li) 850 mAh CR-2
Dosah bez překážek	100m
Provozní frekvence	433,92 MHz
Provozní teplota	-20°C / +50°C
Počet uložitelných kódů	254
Úroveň ochrany	IP55
Celkové rozměry	Viz obr 1

1.3) INSTALACE NA STĚNU(obr. 1)

VAROVÁNÍ: Protože různé fáze programování vyžadují přístup k rádiovému přijímači, je vhodné připevnit klávesnici ke zdi až po naprogramování všech funkcí.

Stupeň ochrany IP55 umožňuje používat klávesnici také na stěnách, které nejsou chráněny před povětrnostními vlivy.

Doporučuje se však, kdykoli je to možné, aplikovat systém na chráněnou zeď.

V každém případě je nutné použít těsnění G mezi stěnu a krytem. (OBR. 2-3)

1. Otevřete kryt uvolněním šroubu H. Šroub H je 3,5 mm bezpečnostní šroub TORX, dodávaný se speciálním šroubovákem.
2. Nasadíte dno krytu na stěnu pomocí dvou hmoždinek T a dvou šroubů C,
3. Uzavřete kryt

Poznámka: Střední část klávesnice lze vyjmout, aby zůstala spodní část viditelná. V tomto případě odstraňte střední část těsnění a po odstranění středního krytu jej nasadíte na podpěru (obr.2).

Jinak ponechte kryt na místě a naneste celé lepicí těsnění (obr. 3).

1.4) JAK VYMĚNIT BATERIE (obr. 4)

IRI.KPAD je dodáván s 3,6 V 1/2 AA baterií, která není vložena, aby byla zachována výdrž baterie. Chcete-li vložit baterii (nebo ji vyměnit, pokud je vybitá), postupujte takto:

Otevřete kryt odstraněním šroubu H, obr.2. Šroub H je 3,5 mm bezpečnostní šroub TORX (obr. 5), dodávaný se speciálním šroubovákem. V zadní části je dodáván odnímatelný kryt baterie, připevněný dvěma šrouby Y, obr. 4.

Baterii vždy vyměňte za novou baterii 3V 1/2 AA, dávejte pozor na póly.

1.5) VÝDRŽ BATERIE

Životnost baterie vždy závisí na frekvenci používání.

Následující tabulka ukazuje orientační životnost baterií podle jejich použití:

Počet aktivací za den *	Očekávaná životnost baterie **	* Aktivace trvajících asi 10 s ** Průměrná teplota 25 ° C
100	7 let	
300	3 roky	

2) PROGRAMOVÁNÍ

Před zahájením programování systému je třeba zdůraznit některé aspekty provozních principů. Před programováním si pečlivě přečtěte všechny pokyny.

2.1) PŘÍSTUPOVÉ HESLO

Programování zařízení je chráněno přístupovým heslem, které by mělo být okamžitě přizpůsobeno.

Továrně nastavené heslo je 123456.

Berte na vědomí nové heslo a uschovejte jej na bezpečném místě pro budoucí použití.

Pokud dojde ke ztrátě hesla, bude nutné zařízení úplně resetovat a všechny uložené kódy budou odstraněny.

2.2) ULOŽENÍ PINU ADMINISTRÁTORA DO PŘIJÍMAČE

Jakmile je uložen PIN administrátora, zařízení se chová v podstatě jako normální rádiový vysílač s tím rozdílem, že je možné vložit až 255 různých PINů a každý jednotlivý PIN může mít různé typy kódování (Plovoucí kód ARC, Plovoucí kód HCS, pevný kód).

3) FUNKČNÍ MENU

Po aktivaci klávesnice a zadání přístupového hesla následovaného znakem # je přístup k nabídce funkcí (2 pípnutí zazní z bzučáku).

IRI.KPAD očekává, že je vybrána jedna z 9 dostupných nabídek. Během této doby prodlevy zazní každých 0,5 sekundy pípnutí:

číslo	Funkce
1	Změna přístupového hesla pro programovací menu
2	Zadání kódu PIN administrátora
3	Zadání PIN uživatele (pokročilá funkce)
4	Zrušení PIN
5	Zadání odpočítávání kódů (pokročilá funkce)
6	Konfigurace funkcí klávesnice
7	Konfigurace Nabídka funkce spínače
8	Nabídka ověření typu kódování uloženého kódu PIN
9	Povolte menu tlačítka # pro opakování kódu.

Stiskněte požadované tlačítko nabídky.

POZNÁMKA:

- Klávesnice se aktivuje stisknutím libovolné klávesy.
- Automatické vypnutí je po 10 sekund. Po uplynutí této doby musí být systém znovu zapnut, jak je popsáno výše.
- Chcete-li opustit programovací nabídku bez provedení jakýchkoli změn, stiskněte # nebo počkejte 20 sekund (časový limit).

- Možná chyba programování je signalizována dlouhým pípnutím, IRI.KPAD pak opouští programovací fázi.

POPIS NABÍDKY:

MENU 1 (NASTAVENÍ PŘÍSTUPOVÉHO HESLA)

Po zadání klíče 1 se provede přizpůsobení hesla, což je indikováno 2 pípnutím a následným intervalem.

- Zadejte nové heslo (6 číslic) a stiskněte #.
- IRI.KPAD potvrdí zadání 3 pípnutím
- Zadejte nové heslo ještě jednou a stiskněte #.
- Pokud jsou obě zadání stejné, heslo se uloží do paměti a klávesnice se vrátí do pohotovostního režimu.

MENU 2 (ZADÁNÍ PINU ADMINISTRÁTORA)

Po zadání klíče 2 se zadá přizpůsobení PIN kódu administrátora, což je indikováno 2 pípnutím a následným intervalem. PIN administrátora může být složen z 1 až 9 číslic.

- Zadejte PIN administrátora a stiskněte #.

Pro potvrzení operace jsou slyšet 3 pípnutí, následovaná intervalem.

Zařízení nyní čeká na příkaz, který určuje typ kódování přijímače, který bude použit pro právě zadaný PIN administrátora:

- Stiskněte 1 pro přijímače s plovoucím kódem
- Stiskněte 2 pro přijímače ARC
- Stiskněte 3 pro přijímače s pevným kódem

ULOŽENÍ DO PAMĚTI PIN ADMINISTRÁTORA V PŘIJÍMAČI

Po naprogramování PINů je třeba je uložit do přijímače.

Když přijímač čeká na uložení kódu, zadejte PIN a poté #, IRI. KPAD zašle kód, který má být uložen v přijímači.

Lze použít více než jeden přijímač, také s odlišným dekódováním, a v případě vícekanálových přijímačů mohou být různé kódy přiřazeny různým kanálům.

V případě zvláště složitých instalací je vhodné vytvořit a pečlivě udržovat diagram různých použitých přijímačů, jakož i jejich funkcí a souvisejících IRI.KPAD PINŮ, které jsou k nim přiřazeny.

MENU 3

Viz odstavec Pokročilé funkce

MENU 4 (VYMAZÁNÍ PINU)

Po zadání klávesy 4 se zadá fáze mazání kódu, která je indikována 2 pípnutím a následným intervalem.

- Zadejte PIN, který chcete vymazat, a stiskněte #. Operaci potvrdí tři pípnutí, následovaná intervalem.

MENU 5

Viz odstavec Pokročilé funkce

MENU 6 (KONFIGURACE PROVOZU)

Prostřednictvím nabídky je možné:

- 1) Aktivujte nebo deaktivujte bzučák.
- 2) Zapněte a vypněte podsvícení.
- 3) Aktivaci nebo deaktivaci klávesnice stisknutím hvězdičky (*). To umožňuje opět aktivovat IRI.KPAD klíčem hvězdička.
- 4) Povolí nebo zakáže první číslici zadanou jako opětovná aktivace zařízení a zadaný první kód. Před zadáním kódu nebude vyžadovat opětovné stisknutí pro opětovnou aktivaci.
- 5) Povolte nebo zakažte systémový zámek na 3 minuty po zadání 5 nesprávných kódů, pro větší zabezpečení proti pokusům o vynucení kódu. Tovární konfigurace obsahuje funkce 1-2 aktivní a 3-4-5 deaktivované. Po zadání klávesy 6 je pro přístup k pokročilým funkcím vyžadováno heslo. Heslo pro přístup k pokročilým funkcím je 654321 a nelze jej upravovat.

Stiskněte tlačítko 6, uslyšíte dvě pípnutí, stiskněte tlačítko 654321, stiskněte tlačítko #, uslyšíte tři pípnutí, následovaný intervalem, zařízení vyžaduje jednu ze sekvencí následovně v nabídce 6.

Funkce		Pořadí
1	pokud má být akustický indikátor aktivován	Stiskněte 1 (4 pípnutí) a poté stiskněte 1 (2 pípnutí jako potvrzení)
	pokud má být akustický indikátor deaktivován	Stiskněte 1 (4 pípnutí) a poté stiskněte 0 (2 pípnutí jako potvrzení)
2	pokud má být aktivováno podsvětlení	Stiskněte 2 (4 pípnutí) a poté stiskněte 1 (2 pípnutí jako potvrzení)
	pokud má být podsvícení deaktivováno	Stiskněte 2 (4 pípnutí) a poté stiskněte 0 (2 pípnutí jako potvrzení)
3	Povolit opětovnou aktivaci pomocí hvězdičky (*)	Stiskněte 3 (4 pípnutí) a poté 1 (Potvrzuje 2 pípnutí)
	Zakažte opětovnou aktivaci pomocí všech klíčů.	Stiskněte 3 (4 pípnutí) a poté 0 (Potvrzuje 2 pípnutí)
4	Povolit před stisknutím reaktivace + kód	Stiskněte 4 (4 pípnutí) a poté 1 (Potvrzuje 2 pípnutí)
	Před stisknutím tlačítka reaktivace + kód deaktivujte	Stiskněte 4 (4 pípnutí) a poté 0 (Potvrzuje 2 pípnutí)
5	Povolit 3 min. blok po 5 chybných kódech	Stiskněte 5 (4 pípnutí) a poté 1 (Potvrzuje 2 pípnutí)
	Zakázat 3 min. blok po 5 chybných kódech	Stiskněte 5 (4 pípnutí) a poté stiskněte 0 (Potvrzuje 2 pípnutí)

MENU 7 (FUNKCE SPÍNAČE)

Aktivací této funkce klávesnice odešle ovládání rádia také při aktivaci systému (první dotyk).

To může být užitečné například pro aktivaci stropního světla v oblasti klávesnice.

Při každé aktivaci zařízení jsou pro tuto funkci potřeba přibližně 2 sekundy.

Během této doby není možné zadávat přístupové kódy.

Po zadání klávesy 7 se vstupuje do fáze aktivace funkce, která je signalizována 2 pípnutím a následným intervalem. V tovární konfiguraci je tato funkce deaktivována.

- Zadejte 1, pokud má být funkce aktivována
- Pokud má být funkce deaktivována, zadejte 0.

Je-li zadán 1, uslyší se tři pípnutí následovaná intervalem.

Zařízení očekává, že pro příkaz specifikujeme typ kódování, který bude vyslán při aktivaci IRI.KPAD.

- Zadejte 1> (2 pípnutí), pokud je požadován Plovoucí kód
- Zadejte 2> (2 pípnutí), pokud je požadován pokročilý plovoucí kód (ARC).
- Zadejte 3> (2 pípnutí), pokud je požadován pevný kód.

Poznámka: Pokud používáte pouze jeden přijímač, musí se typ kódování shodovat s typem zadaného kódu PIN Administrátora.

MENU 8 (KONTROLA KÓDOVACÍHO TYPU)

Pokud potřebujeme zkontrolovat typ rádiového kódování související s určeným kódem uloženým v paměti. Po zadání klávesy 8 uslyšíte dvě pípnutí a poté interval.

System čeká na kód.

- Zadejte kód, který chcete zkontrolovat, a poté #.

Pokud je kód uložen, IRI.KPAD odpoví 1, 2 nebo 3 pípnutím:

- 1 pípnutí: Plovoucí kód

- 2 pípnutí: pokročilý plovoucí kód (ARC)

- 3 pípnutí: Opravený kód

MENU 9 (AKTIVACE OPAKOVÁNÍ SIGNÁLU POMOCÍ #)

Pomocí této funkce je možné povolit tlačítko # jako kód „opakovač“, během 20 sekund po zavedení kódu.

Tato funkce může být užitečná při kontrole přednastavených automatických systémů

Krok za krokem cyklu cyklu (např. OTEVŘENO> STOP> ZAVŘENO> STOP> OTEVŘENO>).

Po 20 sekundách systém opustí režim opakování a znovu se zadá nový platný kód.

V tovární konfiguraci je tato funkce deaktivována.

Po zadání klávesy 9 uslyšíte dvě pípnutí následovaná intervalem.

System přejde do čekacího stavu.

- Zadejte 1, pokud má být funkce aktivována.

- Pokud má být funkce deaktivována, zadejte 0.

Poté se ozve tři pípnutí a poté interval.

Zařízení aktivuje nebo deaktivuje funkci a opustí programovací režim.

RESET PAMĚTI

1. Vyjměte baterii (pokud je vložena) a vyčkejte 10 sekund

2. Vložte baterii a vyčkejte na inicializaci zařízení (2 pípnutí)

3. Nyní zadejte heslo pro resetování paměti „1234567890“, za kterým následuje #.

4. Je slyšet přerušovaný bzučák, který signalizuje, že paměť byla vymazána.

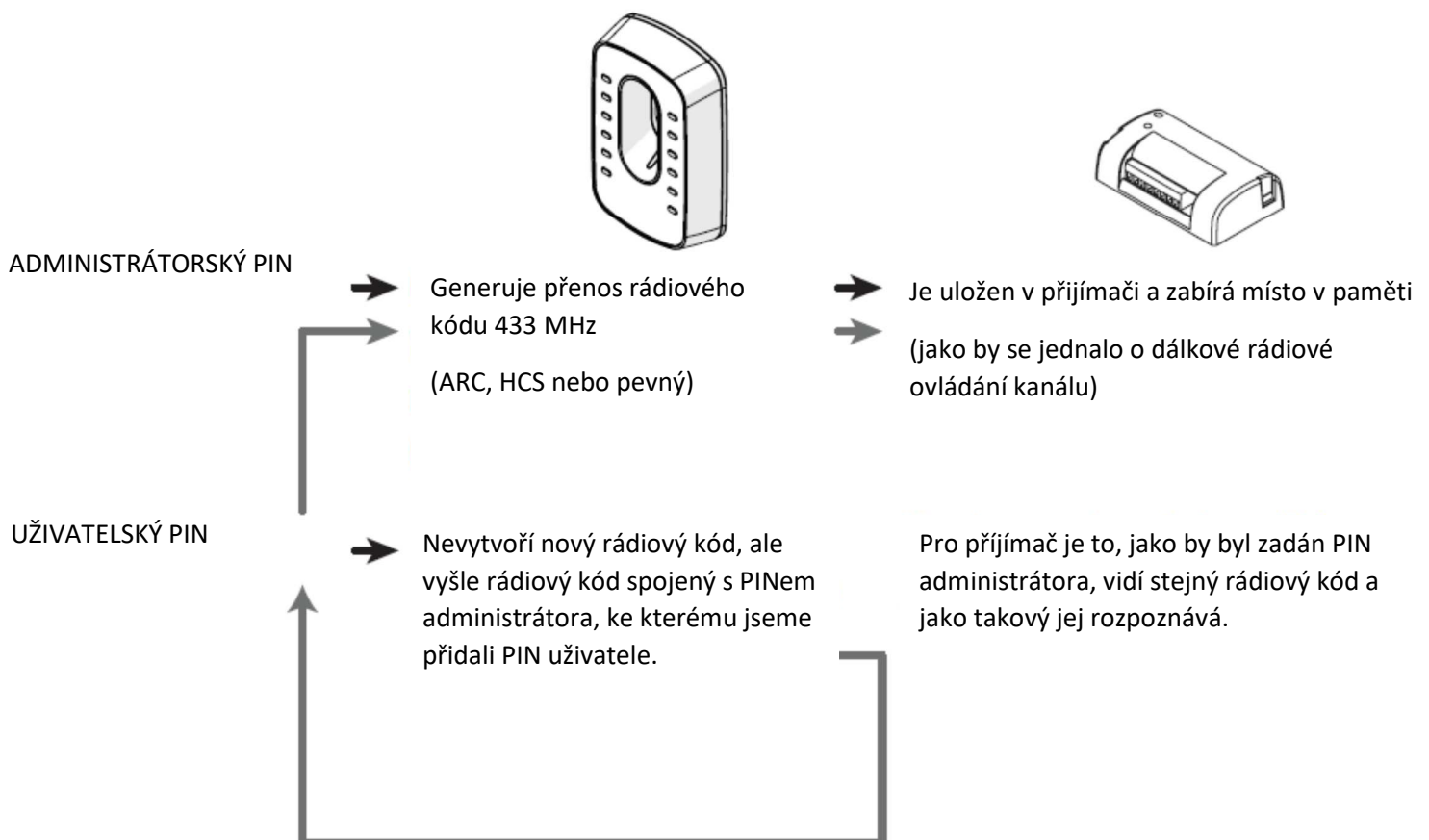
Reset obnovil tovární nastavení. Všechny přizpůsobené kódy a nastavení budou odstraněny.

RYCHLÉ ULOŽENÍ PINU ADMINISTRÁTORA.

1. Vyměňte baterii (je-li vložena) a vyčkejte 10 sekund.
2. Stiskněte a přidržte klávesu 1, pokud je přijímač s plovoucím kódem HCS, 2, pokud je s pokročilým plovoucím kódem ARC, a 3, pokud je s pevným kódem.
3. Vložte baterii a současně držte stisknutou klávesu. Bzučák vyše signál (1 dlouhé pípnutí - pauza - krátké pípnutí).
4. Zadejte PIN správce pro uložení do paměti a poté #.
5. Budík vydá 3 pípnutí pro potvrzení zapamatování.

4) ROZŠÍŘENÉ FUNKCE

Některé pokročilé funkce zařízení jsou popsány níže.



UŽIVATELSKÝ PIN

„PIN uživatele“ znamená PIN připojený k již existujícímu „PINu administrátora“ na klávesnici, jehož funkci převezme.

Nástrojem vytvoření jednoho nebo více „PINů uživatelů“ připojených k „PIN administrátora“ je umožnit hierarchickou správu přístupu.

Například v případě instalace obytné budovy, ve které několik uživatelů přistupuje ke společné bráně, může instalační technik uložit do klávesnice jeden „PIN administrátora“ a přiřadit jej k přijímači brány. Poté lze pro každého nájemce obytné budovy vytvořit „PIN uživatele“ a všechny mohou být přiřazeny ke stejnému „PIN administrátora“. Výhodou je, že spojení mezi klávesnicí a přijímačem by mělo být provedeno pouze pro „PIN administrátora tedy pouze jednou) a dále se můžete rozhodnout, zda deaktivovat jednotlivé „PINy uživatelů“ pro zablokování přístupu konkrétních uživatelů, nebo přidávat nové v případě nových uživatelů, vždy bez přístupu k přijímači.

Na poslední straně této příručky je tabulka, kterou lze použít jako model pro odkaz na použité kódy (doporučeno v případě složitých instalací).

DŮLEŽITÉ: Nikdy nepoužívejte v kódování příliš jednoduchá nebo snadno sledovatelná čísla.

IRI.KPAD může uložit celkem 254 kódů, které mohou být buď „PIN administrátora“ nebo „PIN uživatele“.

MENU 3 (VLOŽENÍ UŽIVATELSKÉHO PINu)

Po zadání klíče 3 se zadá přizpůsobení PINu uživatele, které je indikováno 2 pípnutím a následným intervalem.

PIN uživatele může být složen z 1 až 9 číslic.

- Zadejte PIN administrátora (následovaný #), ke kterému by měl být přiřazen PIN uživatele (bude zadán později). Pokud zadaný PIN administrátora není platný, zobrazí se chyba. Pokud je PIN platný, uslyšíte tři pípnutí a zařízení čeká na zadání uživatelského PIN.

- Zadejte PIN uživatele a stiskněte #. Kód bude přiřazen k dříve zadanému PINu administrátora. Uživatelský PIN převezme typ kódování a vyslaný rádiový kód z PINu administrátora.

MENU 5 (SPECIFIKACE SKALÁRNÍHO ODPOČÍTÁVÁNÍ)

Tuto funkci lze použít pouze s PINem uživatele a umožňuje přiřadit definovaný počet přenosů kódu, po kterém je kód automaticky deaktivován.

- Zadejte PIN kód uživatele, ke kterému by mělo být přiřazeno skalární počítadlo. Poté stiskněte #.

Pokud je PIN uživatele skutečně přítomen, uslyší se tři pípnutí, následovaná intervalem.

Zadáme následující fáze, ve kterých je zadána hodnota čítače.

- Zadejte číslo mezi 1 a 999 a stiskněte #. Zařízení potvrdí 2 pípnutím a opustí nabídku.

Při zadávání nových kódů se odpovídající počítadlo sníží. Když čítač dosáhne nuly, odpovídající kód je odstraněn z paměti.

5) LIKVIDACE

Pokud je produkt mimo provoz, musí být zlikvidován v souladu s platnými předpisy o likvidaci odpadu a recyklaci různých součástí (kov, plasty, elektrické dráty atd.). Za tímto účelem je vhodné kontaktovat instalačního technika nebo specializovanou společnost.