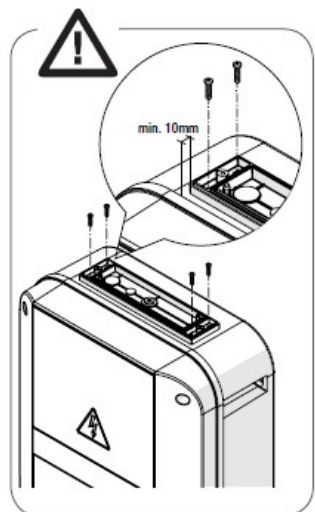
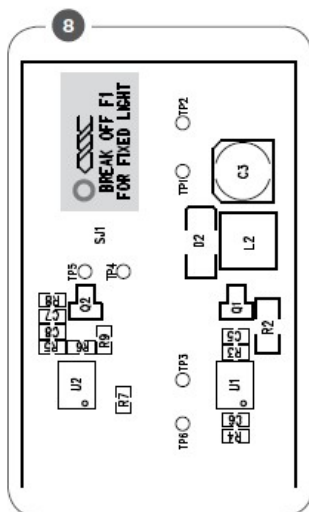
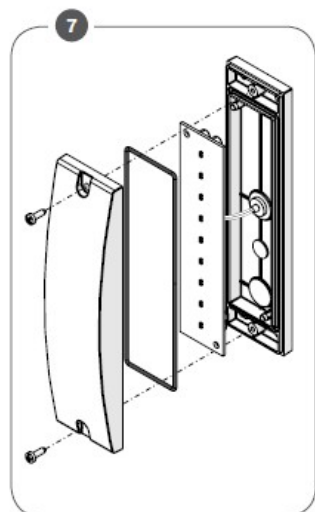
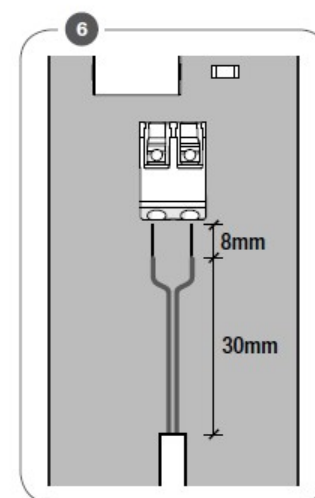
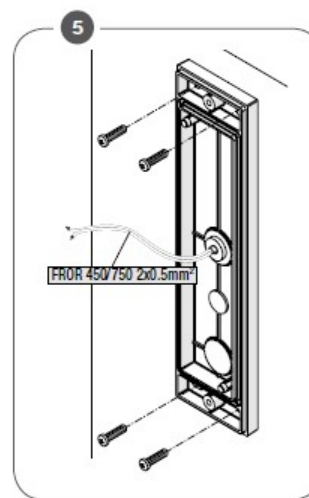
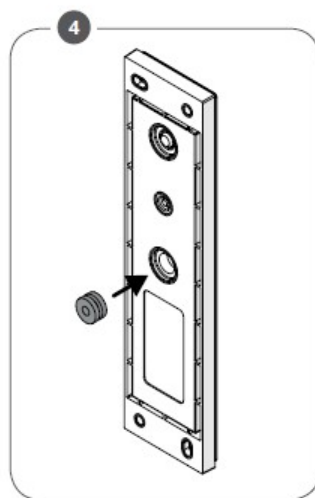
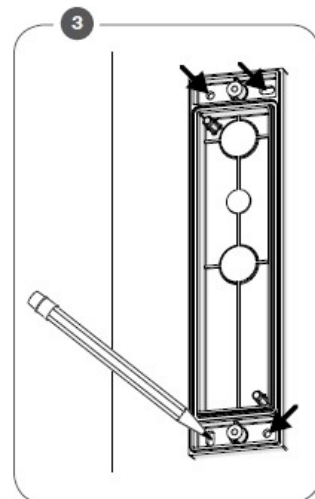
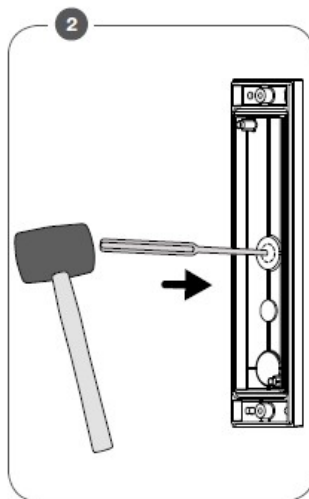
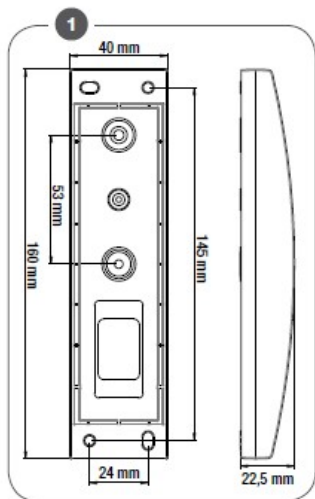
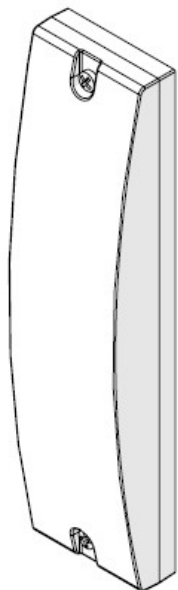


XLB.L



ATTENZIONE! I diodi LED presenti sul circuito stampato possono provocare danni alla vista se guardati da distanza ravvicinata senza opportuna protezione.
Dare alimentazione al lampeggiante solo dopo aver chiuso il contenitore.

UPOZORNĚNÍ! LED diody namontované na obvodu mohou způsobit poranění očí, pokud jste v těsné vzdálenosti bez speciální ochrany očí.
Zapněte pouze blikající světlo po umístění jeho krytu.

POPIS

Blikající signální světlo pro automatické brány. Díky LED technologii nabízí vysoký jas, extrémně nízkou spotřebu (1W max), výdrž přibližně 100 000 hodin provozu a snižuje nároky na údržbu.

INSTALACE

Vyberte polohu, kam umístíte maják, aby byl blízko brány a byl dobře viditelný. Indikátor lze upevnit na povrch horizontálně i vertikálně. Jiné způsoby upevnění nejsou povoleny.

SPOJENÍ

Připojte přerušovaný výstup řídicí jednotky k liště (FROR 450/750 2x0,5mm²). Znovu vložte kartu do příslušného slotu a poté nasadte kryt indikátoru zpět.

DŮLEŽITÉ

Aby se zabránilo pronikání vlhkosti a kondenzaci, utěsněte indikátor s maximální opatrností pomocí přípravku na silikonové bázi. Utěsněte jak kabel v kanálu, tak upevňovací základnu ve vstupním otvoru kanálu.

POZNÁMKA

Některé řídicí jednotky přímo řídí zapnutí/vypnutí blikajícího světla. V takovém případě deaktivujte blikání odstraněním kovové korunky F1 pomocí šroubováku nebo vrtáku (obr. 8).

TECHNICKÁ DATA

Elektrické napájení	19÷30 Vdc 15÷30 Vac
Maximální absorbovaný výkon	1w
Provozní teplota	-20° / +70°C
Frekvence blikání	1 Hz
Stupeň ochrany	IP44
Rozměry	160x40x22.5